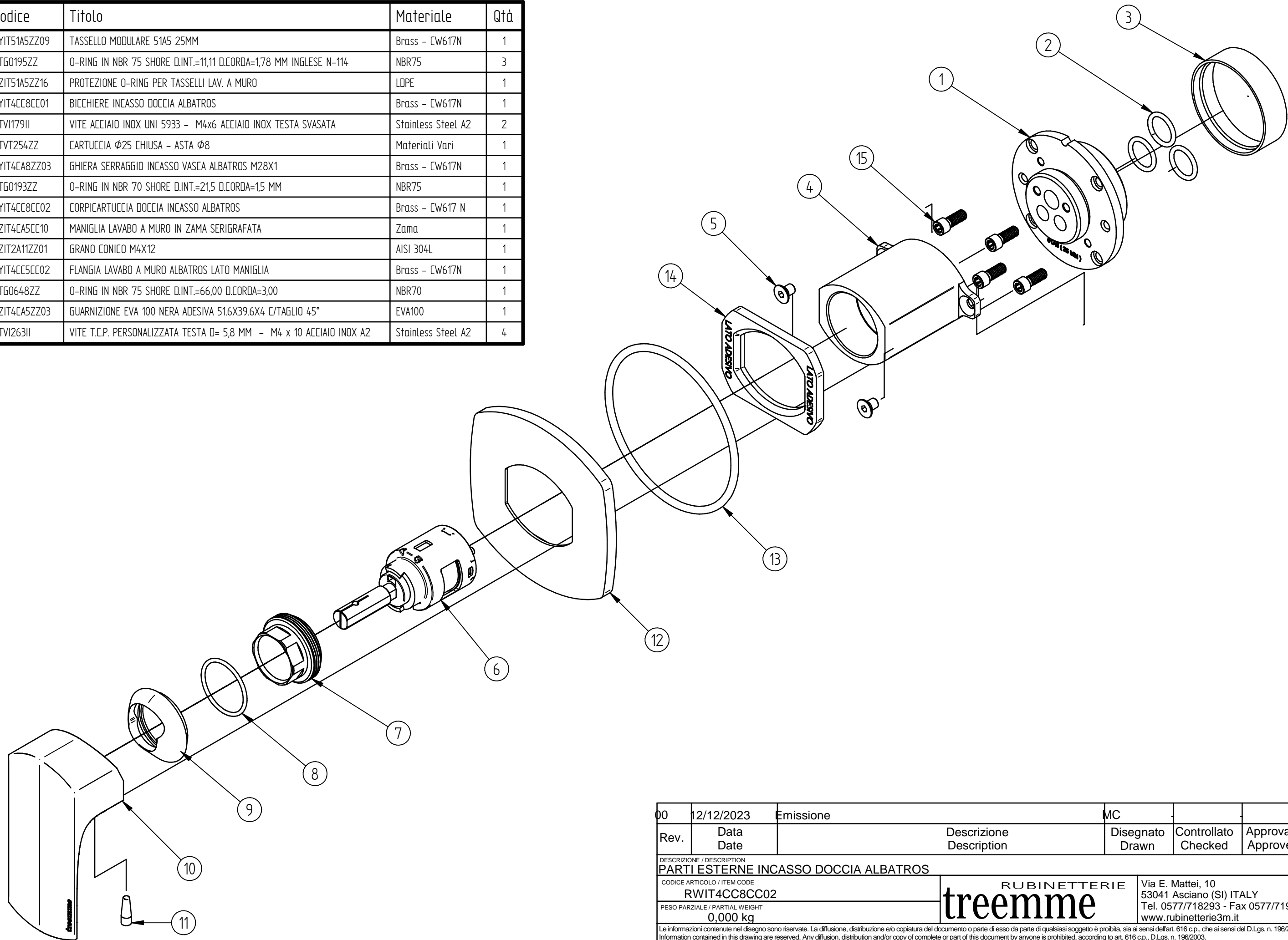


Pos	Codice	Titolo	Materiale	Qtà
1	RYIT51A5ZZ09	TASSELLO MODULARE 51A5 25MM	Brass - CW617N	1
2	RTG0195ZZ	O-RING IN NBR 75 SHORE D.INT.=11,11 D.CORDA=1,78 MM INGLESE N-114	NBR75	3
3	RZIT51A5ZZ16	PROTEZIONE O-RING PER TASSELLI LAV. A MURO	LDPE	1
4	RYIT4CC8CC01	BICCHIERE INCASSO DOCCIA ALBATROS	Brass - CW617N	1
5	RTVI179II	VITE ACCIAIO INOX UNI 5933 - M4x6 ACCIAIO INOX TESTA SVASATA	Stainless Steel A2	2
6	RTVT254ZZ	CARTUCCIA Ø25 CHIUSA - ASTA Ø8	Materiali Vari	1
7	RYIT4CA8ZZ03	GHIERA SERRAGGIO INCASSO VASCA ALBATROS M28X1	Brass - CW617N	1
8	RTG0193ZZ	O-RING IN NBR 70 SHORE D.INT.=21,5 D.CORDA=1,5 MM	NBR75	1
9	RYIT4CC8CC02	CORPICARTUCCIA DOCCIA INCASSO ALBATROS	Brass - CW617 N	1
10	RZIT4CA5CC10	MANIGLIA LAVABO A MURO IN ZAMA SERIGRAFATA	Zama	1
11	RZIT2A11ZZ01	GRANO CONICO M4X12	AISI 304L	1
12	RYIT4CC5CC02	FLANGIA LAVABO A MURO ALBATROS LATO MANIGLIA	Brass - CW617N	1
13	RTG0648ZZ	O-RING IN NBR 75 SHORE D.INT.=66,00 D.CORDA=3,00	NBR70	1
14	RZIT4CA5ZZ03	GUARNIZIONE EVA 100 NERA ADESIVA 51,6X39,6X4 C/TAGLIO 45°	EVA100	1
15	RTVI263II	VITE T.C.P. PERSONALIZZATA TESTA D= 5,8 MM - M4 x 10 ACCIAIO INOX A2	Stainless Steel A2	4



00	12/12/2023	Emissione	MC		
Rev.	Data	Descrizione	Disegnato	Controllato	Approvato
		Description	Drawn	Checked	Approved
DESCRIZIONE / DESCRIPTION					
PARTI ESTERNE INCASSO DOCCIA ALBATROS					
CODICE ARTICOLO / ITEM CODE			RUBINETTERIE		
RWIT4CC8CC02			<b>treemme</b>		
PESO PARZIALE / PARTIAL WEIGHT			Via E. Mattei, 10		
0,000 kg			53041 Asciano (SI) ITALY		
			Tel. 0577/718293 - Fax 0577/719350		
			www.rubinetterie3m.it		
Le informazioni contenute nel disegno sono riservate. La diffusione, distribuzione e/o copiatura del documento o parte di esso da parte di qualsiasi soggetto è proibita, sia ai sensi dell'art. 616 c.p., che ai sensi del D.Lgs. n. 196/2003. Information contained in this drawing are reserved. Any diffusion, distribution and/or copy of complete or part of this document by anyone is prohibited, according to art. 616 c.p., D.Lgs. n. 196/2003.					