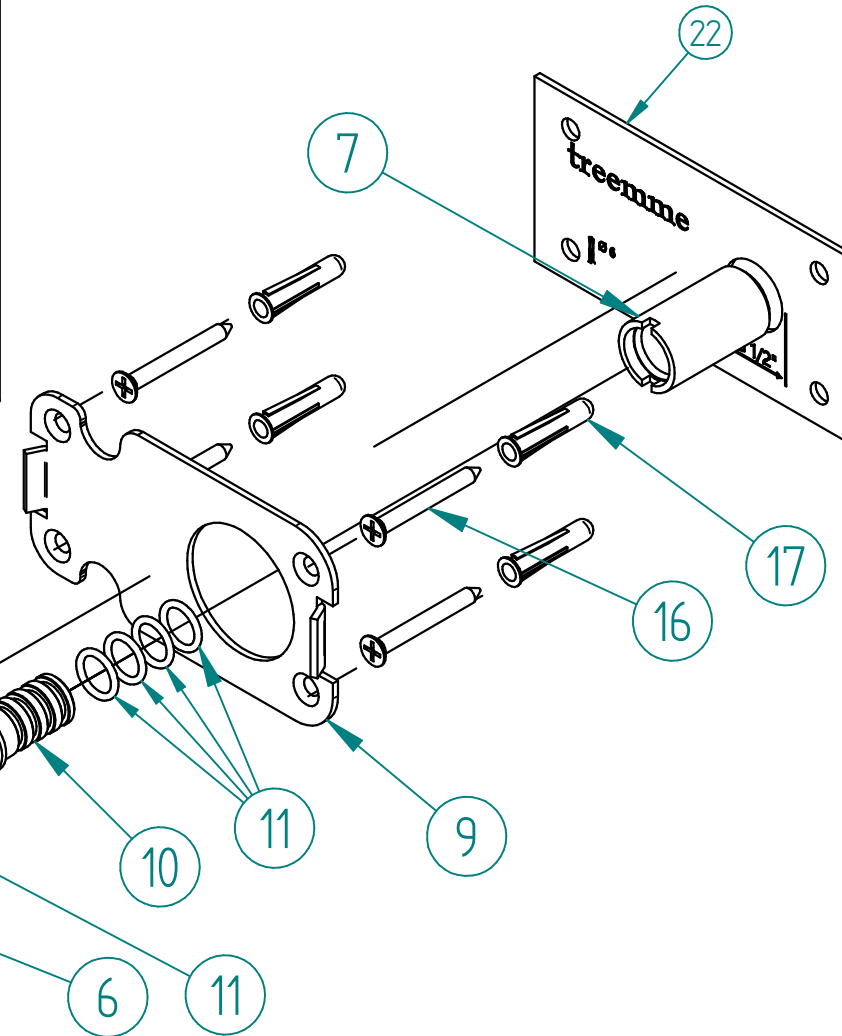
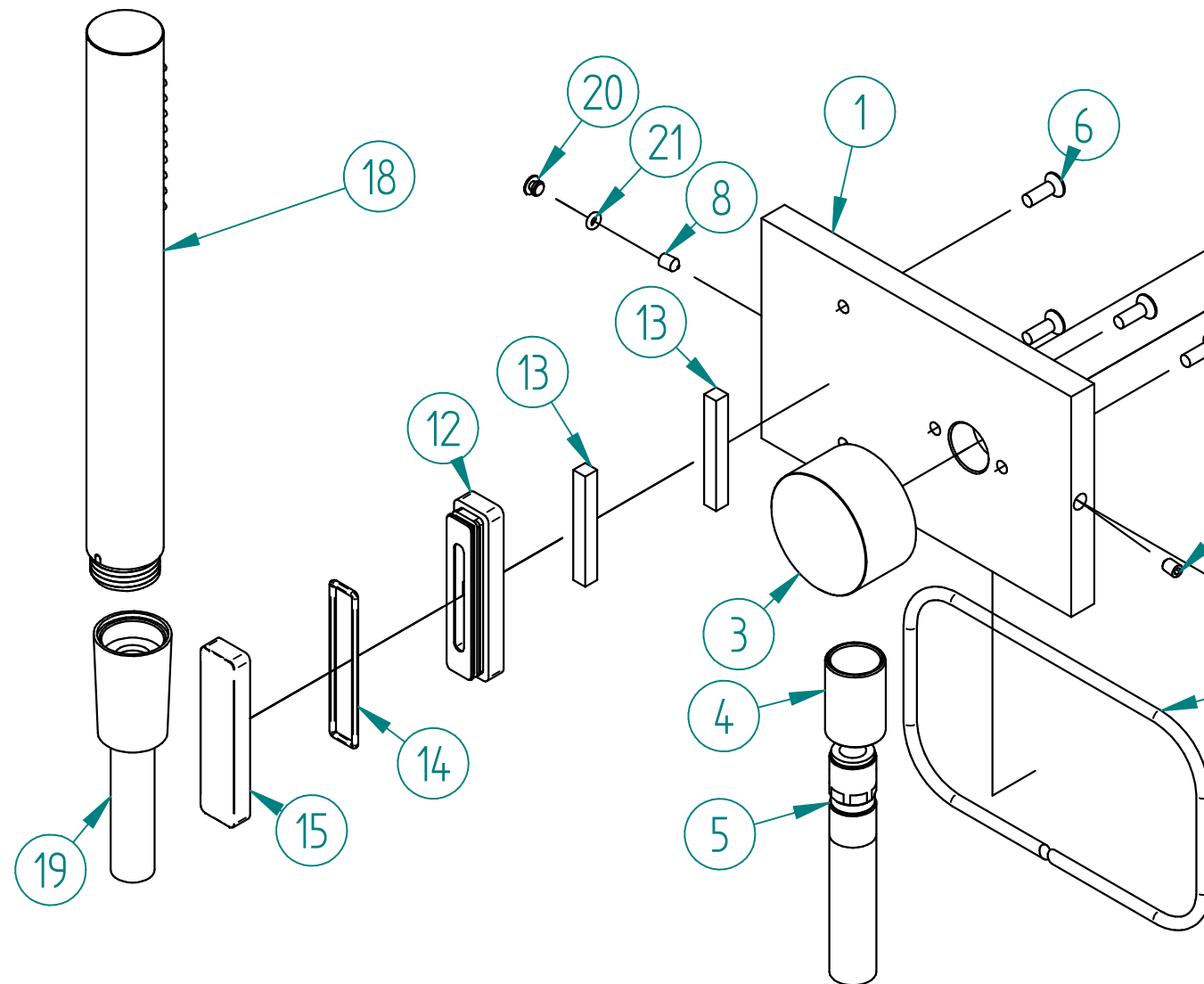


P.	Nome File	Q	Titolo	Materiale
1	RYIT2BF6CC56	1	BORCHIA QUADRATA WATT 80X130 DOCCIA SENZA INCASSO	Brass - CW617N
2	RTGF323ZZ	1	GUARNIZIONE GOMMA SHORE 35	EPDM - Rubber
3	RYIT2BF6CC04	1	PRESA ACQUA PER DOCCETTA SERIE WATT	Brass - CW617N
4	RYIT2BF6CC05	1	COPRI GRAFFATURA FLEX SERIE WATT	Brass - CW617N
5	RTFL523CC	1	FLESSIBILE G1/2CCxM15x1 L.1500 C/GUARNIZIONE (PER DOCC WATT -	Various Materials
6	RTVI219II	4	VITE INOX M5X45 TESTA CILIN. CAVA ESAGONALE ACCIAIO INOX	AISI 304L
7	RYIT2847ZZ41	1	ATTACCO ACQUA 1/2" X ARTICOLI 5MM A PARETE SINGOLI	Brass - CW617N
8	RTVI102ZZ	2	GRANO INOX PUNTA CONICA L.=6 FIL.=M4	Stainless Steel A2
9	RZIT2BF6IG57	1	FLANGIA FISSAGGIO DOCCETTA SINGOLA CON PRESA ACQUA WATT	AISI 316L
10	RYIT2BF6ZZ58	1	PERNO ADDUZIONE ACQUA DOCCETTA	Brass - CW617N
11	RTGO356ZZ	5	O-RING IN NBR 75 SHORE D.INT.=11,00 D.CORDA=2,00	NBR75
12	RYIT2BF6CC06	1	COPERTURA PER MAGNETI SUPP. DOCCETTA WATT	Brass - CW617N
13	RTCL006ZZ	2	MAGNETE 5X5X40 RIVESTITO ANTI UMIDITA' (DOCC. WATT)	Ferro
14	RTGO263ZZ_EL	1	O-RING IN NBR 75 SHORE D.INT.=21,2 D.CORDA=1,78	NBR
15	RZIT2BF6ZZ07	1	COPERTURA IN GOMMA NERA PER MAGNETI SUPP. DOCC. WATT	EPDM - Rubber
16	RTVI250ZZ	4	VITE TRUCIOLARI TPS POZI A2 4,5X40	Stainless Steel A2
17	RTVI251ZZ	4	TASSELLO FISCHER 6X30	Nylon, uso generico
18	RTDO180CC	1	DOCCETTA TONDA ANTICALCARE CROMO C/ MAGNETE PER SERIE WATT	Various Material
19	RTFL523CC_	1	FLESSIBILE LATO G1/2	Various Materials
20	RYIT2BF6CC60	2	TAPPO IN FINITURA	Brass - CW617N
21	RTGO881ZZ	2	O-RING METRICO D.INT.=2,5 CORDA=1,5 NBR 70	NBR70
22	RYIT2BF6ZZ59	1	DIMA DI MONTAGGIO FLANGIA DI POSIZIONAMENTO	Carta e cartone



00	24/10/2022	Emissione	AC	-	-
Rev.	Data Date	Descrizione Description	Disegnato Drawn	Controllato Checked	Approvato Approved
DESCRIZIONE / DESCRIPTION DOCCETTA SINGOLA CON PRESA ACQUA SERIE WATT SENZA INCASSO					
CODICE ARTICOLO / ITEM CODE RWIT2BF6CC55			RUBINETTERIE treemme		
PESO PARZIALE / PARTIAL WEIGHT 0,000 kg			Via E. Mattei, 10 53041 Asiano (SI) ITALY Tel. 0577/718293 - Fax 0577/719350 www.rubinetterie3m.it		
Le informazioni contenute nel disegno sono riservate. La diffusione, distribuzione e/o copiatura del documento o parte di esso da parte di qualsiasi soggetto è proibita, sia ai sensi dell'art. 616 c.p., che ai sensi del D.Lgs. n. 196/2003. Information contained in this drawing are reserved. Any diffusion, distribution and/or copy of complete or part of this document by anyone is prohibited, according to art. 616 c.p., D.Lgs. n. 196/2003.					